

PROMOCJA PUNKTUJ Z PIPELIFE



ZBIERAJ
PUNKTY
NAGRODY

CZEKAJĄ!

PIPELIFE 
 **wienerberger**

ZA KAŻDYM
ZAKUP
O WARTOŚCI:

20 PLN Kształtki do kanalizacji wewnętrznej **Comfort**

50 PLN Rury do kanalizacji wewnętrznej **Comfort**

20 PLN Kształtki do niskosumowej kanalizacji wewnętrznej **Comfort Plus i Master 3 Plus**

50 PLN Rury do niskosumowej kanalizacji wewnętrznej **Comfort Plus i Master 3 Plus**

100 PLN Kształtki do kanalizacji zewnętrznej z **PVC**

100 PLN Kinyety studzienek kanalizacyjnych **200 i 315 mm**

20 PLN Kształtki do systemu ciepłej/zimnej wody **Radopress i Floortherm**

50 PLN Rury do systemu ciepłej/zimnej wody **Radopress i Floortherm**

20 PLN Kształtki do systemu ciepłej/zimnej wody **PP-R, Unibeta, Carbo**

50 PLN Rury do systemu ciepłej/zimnej wody **PP-R, Unibeta, Carbo**

50 PLN Rury do instalacji ogrzewania/chłodzenia **C-Press**

50 PLN Kształtki do instalacji ogrzewania/chłodzenia **C-Press**

OTRZYMASZ

5 pkt.

1

Przed zakupami wypełnij Formularz rejestracyjny

Odwiedź stronę <http://serwis.rury.pl> i utwórz konto w Panelu Klienta. Jeżeli Twoje konto już istnieje zapisz się do promocji przechodząc do odpowiedniej zakładki. Pamiętaj, że nie musisz za każdym razem tworzyć nowego konta.

2

Kupuj w Pipelife i zbieraj punkty Adresy Punktów Sprzedaży

Przy następnych zakupach będą naliczane kolejne punkty - o liczbie zgromadzonych punktów będziesz powiadamiany e-mailem.

3

Wybierz nagrody Formularz wyboru nagrody

Odwiedź Panel Klienta i w zakładce Promocja wybierz odpowiednie dla siebie nagrody.

4

Odbierz nagrody!

Wybrane nagrody dostarczymy pod wskazany adres.



AJ

AJ 11

12 900 pkt.
+1 PLN +23% Vat

Elektryczna prasa promieniowa
Rems Power Press
(nie zawiera cęgów)

AJ 12

10 400 pkt.
+500 PLN +23% Vat

Elektryczna prasa promieniowa Rems
Power Press za 500 PLN netto (nie
zawiera cęgów)



AJ 13

7 900 pkt.
+1000 PLN +23% Vat

Elektryczna prasa promieniowa
Rems Power Press za 1 000 PLN netto
(nie zawiera cęgów)



AJ 14

20 400 pkt.
+1 PLN +23% Vat

Akumulatorowa prasa
promieniowa Rems Akku
Press Li-Ion
(nie zawiera cęgów)

AJ 15

17 900 pkt.
+500 PLN +23% Vat

Akumulatorowa prasa
promieniowa Rems Akku
Press Li-Ion za 500 PLN netto
(nie zawiera cęgów)

AJ 16

15 400 pkt.
+1000 PLN +23% Vat

Akumulatorowa prasa
promieniowa Rems Akku Press
Li-Ion za 1000 PLN netto
(nie zawiera cęgów)



AJ 17

2 650 pkt.
+1 PLN +23% Vat

Ręczna prasa promieniowa
Rems Eco Press

AJ

AJ18



27 000 pkt.
+1 PLN +23% Vat

Akumulatorowa prasa
promieniowa Rems Mini-Press
(zawiera cęgi TH16, 20, 26)

AJ19



21 000 pkt.
+1 PLN +23% Vat

Akumulatorowa prasa
promieniowa Rothenberger
ROMAX Compact III (zawiera
cęgi TH16, 20, 26)

AJ20



8 350 pkt.
+1 PLN +23% Vat

Zestaw szczęk
do zaciskarki COMPACT
TH16, 20, 26, 32

AJ21



20 500 pkt.
+1 PLN +23% Vat

Gwintownica Amigo 2 Rems

AJ



AJ22

22 100 pkt.
+1 PLN +23% Vat

Akumulatorowa prasa promieniowa Rothenberger hydrauliczna Li-Ion (nie zawiera cęgów)

AJ23

14 600 pkt.
+1 500 PLN +23% Vat

Akumulatorowa prasa promieniowa Rothenberger hydrauliczna Li-Ion za 1500 PLN netto (nie zawiera cęgów)

3 650 pkt.
+1 PLN +23% Vat

Przenośna kamera inspekcyjna z wyświetlaczem Rems

AJ29



2 400 pkt.
+1 PLN +23% Vat

Cęgi Rems TH 26

AJ26



2 400 pkt.
+1 PLN +23% Vat

Cęgi Rems TH 32

AJ27

2 400 pkt.
+1 PLN +23% Vat

Cęgi Rems TH 40

AJ28

AJ24

2 400 pkt.
+1 PLN +23% Vat
Cęgi Rems TH 16

AJ25

2 400 pkt.
+1 PLN +23% Vat
Cęgi Rems TH 20

AJ

2 900 pkt.
+1 PLN +23% Vat

Rozwijak obrotowy do rur
PEX z torbą

AJ 30



2 450 pkt.
+1 PLN +23% Vat

Obcinak do rur RAS Rems

AJ 31



AJ 32

800 pkt.
+1 PLN +23% Vat

Obcinak do rur ROS Rems



AJ 33

700 pkt.
+1 PLN +23% Vat

Kalibrator 16-20-26



AJ

AJ34

500 pkt.
+1 PLN +23% Vat

Kalibrator na wkrętarke
16x2 mm

AJ35

550 pkt.
+1 PLN +23% Vat

Kalibrator na wkrętarke
20x2 mm

AJ36

650 pkt.
+1 PLN +23% Vat

Kalibrator na wkrętarke
26x3 mm

AJ37

800 pkt.
+1 PLN +23% Vat

Kalibrator na wkrętarke
32x3 mm



AJ38

17 900 pkt.
+1 PLN +23% Vat

Nagrzewnica Master



AJ39

3 300 pkt.
+1 PLN +23% Vat

Nagrzewnica 3kW Master



AJ

AJ 40

4 450 pkt.
+1 PLN +23% Vat
Opalarka Makita



AJ 42

15 500 pkt.
+1 PLN +23% Vat

Wykrywacz
Wallscanner BOSCH



AJ 41

7 000 pkt.
+1 PLN +23% Vat
Dalmierz laserowy
BOSCH



AJ 43

16 500 pkt.
+1 PLN +23% Vat

Akumulacyjny młot
udarowo-obrotowy
BOSCH



AJ 44

15 350 pkt.
+1 PLN +23% Vat

Akumulatorowa
młotowiertarka
Makita



AJ



4 400 pkt.
+1 PLN +23% Vat

Akumulatorowy laser
krzyżowy Makita

AJ 46

AJ 45

5 800 pkt.
+1 PLN +23% Vat

Młotowiertarka z
opcją kucia Makita



AJ 47



22 100 pkt.
+1 PLN +23% Vat

Zestaw Combo Makita:

- Akumulatorowa szlifierka kąтова 18 V
- Akumulatorowa młotowiertarka z opcją kucia
- Akumulatorowa wiertarko-wkrętarka
- 3 akumulatory (18 V / 5,0 Ah)
- Ładowarka
- Torba



1 800 pkt.
+1 PLN +23% Vat
Torba narzędziowa
Makita

AJ 48

AJ

11 400 pkt.
+1 PLN +23% Vat
Plecak na narzędzia
WIHA



AJ 49

AJ 50

3 050 pkt.
+1 PLN +23% Vat
Zestaw narzędzi
Makita



AJ 51

3 950 pkt.
+1 PLN +23% Vat
Zestaw narzędzi
Airpress



AJ



13 600 pkt.
+1 PLN +23% Vat
Wózek narzędziowy
Airpress

AJ 52

AJ 54



5 150 pkt.
+1 PLN +23% Vat
System modułowy
SET I Neo Tools

2 950 pkt.
+1 PLN +23% Vat
System modułowy
SET II Neo Tools



AJ 53

1 850 pkt.
+1 PLN +23% Vat
Zestaw wiertel
Makita



AJ 55

AJ



2 400 pkt.
+1 PLN +23% Vat
Zestaw kluczy
Airpress

AJ56

5 300 pkt.
+1 PLN +23% Vat
Wkrętak elektryczny
speedE WIHA



AJ57

AJ58

5 700 pkt.
+1 PLN +23% Vat
Zestaw narzędzi
w torbie Rothenberger



13 950 pkt.
+1 PLN +23% Vat
Akumulatorowy
klucz udarowy
Makita



AJ59

AJ

8 500 pkt.
+1 PLN +23% Vat

Akumulatorowa
wiertarko-wkrętarka
udarowa Makita



AJ 60

AJ 62

9 150 pkt.
+1 PLN +23% Vat

Lampa budowlana
Makita



AJ 63



AJ 61

12 700 pkt.

+1 PLN +23% Vat

Akumulatorowa szlifierka
kątowa Makita



3 000 pkt.
+1 PLN +23% Vat

Kompresor BoomBox
Airpress

AJ 64

10 000 pkt.
+1 PLN +23% Vat

Agregat generator
3500 C AL-KO



AJ

11 500 pkt.
+1 PLN +23% Vat

Agregat generator 2000i
Inverter AL-KO



AJ 65

13 600 pkt.
+1 PLN +23% Vat

Kosiarka
akumulatorowa
Makita



AJ 66

10 000 pkt.
+1 PLN +23% Vat

Kosiarka spalinowa
AL-KO



AJ 67

AJ

AJ 68



5 000 pkt.
+1 PLN +23% Vat
Kosa spalinowa AL-KO

15 500 pkt.
+1 PLN +23% Vat
Kosiarka automatyczna
ROBOLINHO



AJ 69

AJ 70



1 550 pkt.
+1 PLN +23% Vat
Akumulatorowe nożyce
do cięcia trawy i krzewów
AL-KO

AJ 71



12 250 pkt.
+1 PLN +23% Vat
Akumulatorowa pilarka STIHL
z akumulatorem i ładowarką

AJ

AJ 72



3 500 pkt.
+1 PLN +23% Vat

Przycinarka STIHL GTA 26
zestaw z akumulatorem
i ładowarką

AJ 73



3 550 pkt.
+1 PLN +23% Vat

Nożyce do żywopłotu
AL-KO



AJ 74

2 800 pkt.
+1 PLN +23% Vat

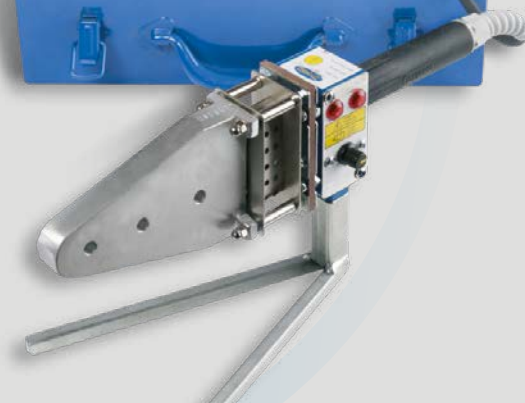
Zgrzewarka do PP-R
1500W



AJ 75

3 450 pkt.
+1 PLN +23% Vat

Zgrzewarka do PP-R
1800W



AJ 76

11 600 pkt.
+1 PLN +23% Vat

Piła posuwowa Makita



AJ



AJ77

6 050 pkt.
+1 PLN +23% Vat
Budowlane radio
akumulatorowe Makita

1 200 pkt.
+1 PLN +23% Vat
Gratownik



AJ79

3 400 pkt.
+1 PLN +23% Vat
Obcinak do rur stalowych
2" 10-60

AJ80



4 150 pkt.
+1 PLN +23% Vat
Głośnik bezprzewodowy
Makita

AJ78



AJ81

6 750 pkt.
+1 PLN +23% Vat
Obcinak do rur
stalowych 4" 30-115

AJ

2 700 pkt.
+1 PLN +23% Vat

Cęgi pośrednie do
pierścieni zaciskowych

AJ 82



AJ 83

12 500 pkt.
+1 PLN +23% Vat

Pierścień zaciskowy
Rems M42

AJ 84

12 500 pkt.
+1 PLN +23% Vat

Pierścień zaciskowy
Rems M54

AJ 85

22 050 pkt.
+1 PLN +23% Vat

Pierścień zaciskowy
Rems M 76 XL

AJ 88

1 900 pkt.
+1 PLN +23% Vat

Cęgi Rems M22

AJ 89

1 900 pkt.
+1 PLN +23% Vat

Cęgi Rems M28



AJ 90

1 900 pkt.
+1 PLN +23% Vat

Cęgi Rems M35



AJ 86

25 650 pkt.
+1 PLN +23% Vat

Pierścień zaciskowy
Rems M 88 XL

AJ 87

25 650 pkt.
+1 PLN +23% Vat

Pierścień zaciskowy
Rems M 108 XL

AK

AK 11

9 000 pkt.
+1 PLN +23% Vat

Ekspres do kawy
DeLonghi Magnifica



AK 12

4 750 pkt.
+1 PLN +23% Vat

Kamera
samochodowa Viofo



10 500 pkt.
+1 PLN +23% Vat
Golarka BRAUN
Seria 9

AK 15



AK 13

10 500 pkt.
+1 PLN +23% Vat

Aparat fotograficzny
SONY ZV-1F



AK 14

26 000 pkt.
+1 PLN +23% Vat

Aparat CANON EOS
90D Body



AK

10 750 pkt.
+1 PLN +23% Vat
KARCHER K7 Premium
Smart Control



AK16

5 000 pkt.
+1 PLN +23% Vat
Odkurzacz
przemysłowy
KARCHER WD 6 P



AK18

AK17



3 550 pkt.
+1 PLN +23% Vat

Akumulatorowa myjka
ciśnieniowa MAKITA bez
akumulatora i ładowarki

AK19



3 000 pkt.
+1 PLN +23% Vat

Odkurzacz
akumulatorowy STIHL
zestaw

AK

AK 23



11 000 pkt.
+1 PLN +23% Vat
Odkurzacz
automatyczny
iRobot Roomba i9

8 500 pkt.
+1 PLN +23% Vat
Samsung Galaxy A55



AK 20

5 250 pkt.
+1 PLN +23% Vat
Zamiatarka STIHL



AK 21

AK 22

22 000 pkt.
+1 PLN +23% Vat
Zamiatarka
spalinowa STIGA



AK



16 500 pkt.
+1 PLN +23% Vat
Apple iPhone 15
128GB

AK24

19 000 pkt.
+1 PLN +23% Vat
Apple iPad Air 11"
128GB 5G



AK25



36 500 pkt.
+1 PLN +23% Vat
Apple iPad Pro 11"
5gen. 512GB Wi-Fi +
Cellular

AK26

8 500 pkt.
+1 PLN +23% Vat
Apple Watch SE 2gen



AK27

AK28



4 250 pkt.
+1 PLN +23% Vat
Apple AirPods 4

1 250 pkt.
+1 PLN +23% Vat
Powerbank
Samsung



AK 29

AK 30

17 300 pkt.
+1 PLN +23% Vat
Stacja zasilania
1024Wh



4 000 pkt.
+1 PLN +23% Vat
Słuchawki
beprzewodowe
SONY



AK 32

9 000 pkt.
+1 PLN +23% Vat
Urządzenie
HP LaserJet Pro



AK 31

AK 33

2 900 pkt.
+1 PLN +23% Vat
Głośnik przenośny
JBL CHARGE



AK

11 400 pkt.
+1 PLN +23% Vat
Konsola PS5 Slim

AK 34



7 450 pkt.
+1 PLN +23% Vat
Konsola Nintendo
SWITCH OLED

AK 38



AK 35

10 000 pkt.
+1 PLN +23% Vat
Elektryczna hulajnoga



AK 37

1 500 pkt.
+1 PLN +23% Vat
Kontroler SONY
DualSense Czarny

AK 36



8 500 pkt.
+1 PLN +23% Vat
Kamera sportowa GoPro
HERO13



AK



AK39

14 500 pkt.
+1 PLN +23% Vat
Garmin Fenix 7S



AK41

55 000 pkt.
+1 PLN +23% Vat
Telewizor Sony 85"LED

AK40

15 850 pkt.
+1 PLN +23% Vat
Samsung Galaxy
S24 256 GB



AK42

17 000 pkt.
+1 PLN +23% Vat
SONY LED 43" Google TV

AK

AK 43



34 500 pkt.
+1 PLN +23% Vat
Lenovo ThinkPad T14
Ultra 7-155U

AK 44

17 450 pkt.
+1 PLN +23% Vat
Soundbar SONY Theatre
Bar + Subwoofer SONY



15 250 pkt.
+1 PLN +23% Vat
Bon wakacyjny ITAKA
o wartości 3 000 PLN



AK 46

AK 45



16 500 pkt.
+1 PLN +23% Vat
Zestaw kina domowego
Yamaha 5.1



20 000 pkt.
+1 PLN +23% Vat
Dron DJI Mini 3 Pro



AK 47

AK

6 750 pkt.
+1 PLN +23% Vat
Materac Thermarest
WingLock rozmiar L



AK 48

AK 49

11 150 pkt.
+1 PLN +23% Vat
Śpiwór puchowy
Thermarest Hyperion
rozmiar regular



14 100 pkt.
+1 PLN +23% Vat
Namiot 2-osobowy MSR
Hubba Hubba NX

AK 50



AK 51

12 500 pkt.
+1 PLN +23% Vat

Kajak pneumatyczny
rzeczny Itiwit Packraft



AK

6 000 pkt.
+1 PLN +23% Vat

Deska Stand Up
Paddle Itiwit



AK 52

10 100 pkt.
+1 PLN +23% Vat

Bagażnik na rowery na
hak Fischer ProlineEvo 2



AK 53

AK 54

1 650 pkt.
+1 PLN +23% Vat

Sakwy rowerowe
podwójne Btwin na
bagażnik 2x20 l



AK 55

4 100 pkt.
+1 PLN +23% Vat

Licznik GPS rowerowy
Garmin Edge 530



AK 56

4 000 pkt.
+1 PLN +23% Vat

Kuchenka BioLite
CampStove 2+



AK 58

2 350 pkt.
+1 PLN +23% Vat

Panel słoneczny
turystyczny BioLite 5W



AK 59

3 000 pkt.
+1 PLN +23% Vat

Plecak turystyczny
Bergson Matterhorn
60 L



8 750 pkt.
+1 PLN +23% Vat

Kuchenka MSR Reactor
System 2,5l



AK 57

AK

1 300 pkt.
+1 PLN +23% Vat

Kije trekkingowe
IRON II Grip



AK 60

4 750 pkt.
+1 PLN +23% Vat

Hantla regulowana
HMS 15-30 kg 1 sztuka



AK 61

AK 62



1 550 pkt.
+1 PLN +23% Vat

Kosmetyczka
Victorinox

AK 63



900 pkt.
+1 PLN +23% Vat

Scyzory Huntsman

AK

AK 64



1 750 pkt.
+1 PLN +23% Vat
Szczyryk Ranger
61 M Grip

AK 66



3 700 pkt.
+1 PLN +23% Vat
Grill węglowy Weber

3 450 pkt.
+1 PLN +23% Vat
Zestaw kuchenny Swiss
Classic, 7 elementów

AK 65



5 850 pkt.
+1 PLN +23% Vat
Grill węglowy Original
Kettle Weber

AK 67



AK

AK 68



12 250 pkt.
+1 PLN +23% Vat
Grill Traveler Weber

10 000 pkt.
+1 PLN +23% Vat
Grill gazowy Weber



AK 69

AK 70



11 750 pkt.
+1 PLN +23% Vat
Grill elektryczny Weber

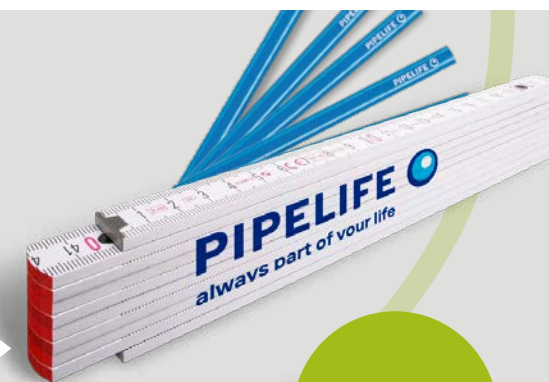


AL 11

500 pkt.
Kubeczki (6 szt.)

AL

450 pkt.
Ołówek (25 szt.)
+ metrówka 2 m



AL 12

AL 14



300 pkt.
Koszulka polo
Morton
(rozmiary: M, L, XL)

AL 13

450 pkt.
Torba podróżna wraz
z kubkiem termicznym



AL 15

350 pkt.
Skórzane rękawice
robocze wysokiej
jakości (3 pary)
rozmiary: M, XL



AL

AL 16

750 pkt.
Kamizelka
rozmiary: L, XL, XXL



AL 17

1 350 pkt.
Komplet roboczy
granatowy z grodnickami
rozmiary: L, XL



450 pkt.
Polar rozmiary:
M, L, XL
+ czapka



AL 18

AL

AL 19

300 pkt.
Latarka



350 pkt.
Radio
przenośne

AL 21



AL 20

300 pkt.
Czajnik
beprzewodowy



AL 22

350 pkt.
Czołówka 4 szt.





REGULAMIN

Programu Promocyjnej Sprzedaży Pipelife Polska „PUNKTUJ Z PIPELIFE”

§ 1. Definicje

PIPELIFE	– Pipelife Polska Spółka Akcyjna z siedzibą w 84-110 Krokowa, Kartoszyno, ul. Torfowa 4, tel. 58 77 48 888.
FORMULARZ ZGŁOSZENIOWY	– formularz dostępny na stronie internetowej https://www.pipelife.pl/punktuj-z-pipelife.html , który należy wypełnić w Panelu Klienta w celu dokonania weryfikacji i potwierdzenia przyjęcia przez PIPELIFE zgłoszenia do udziału w programie promocyjnej sprzedaży.
ZGŁOSZENIE ODBIORU NAGRODY	– formularz dostępny na stronie internetowej www.pipelife.pl , który należy wypełnić w Panelu Klienta w celu zgłoszenia odbioru/zakupu wybranej NAGRODY w programie promocyjnej sprzedaży.
KATALOG NAGRÓD	– załącznik niniejszego regulaminu stanowiący jego integralną część. KATALOG określa listę NAGRÓD oraz liczbę punktów koniecznych do zgromadzenia w celu odebrania NAGRÓD.
UCZESTNIK	– podmiot uczestniczący w programie promocyjnym, który w trybie opisanym w niniejszym regulaminie wypełnił FORMULARZ ZGŁOSZENIOWY, przeszedł weryfikację i otrzymał od PIPELIFE potwierdzenie zgłoszenia do udziału w programie promocyjnym.
PUNKTY SPRZEDAŻY	– wyznaczone punkty dystrybucji PIPELIFE, w których zakupy są objęte niniejszą promocją.
NAGRODA	– nagroda opisana w KATALOGU NAGRÓD.

§ 2. Zasady ogólne

1. Organizatorem programu promocyjnej sprzedaży jest firma Pipelife Polska S.A. z siedzibą w Kartoszynie.
2. Programem promocyjnej sprzedaży objęty jest asortyment firmy PIPELIFE zawarty w cenniku. Aktualna lista produktów objętych programem promocyjnej sprzedaży wraz z liczbą punktów przysługujących za ich zakup, dostępna jest na stronie internetowej www.pipelife.pl oraz w PUNKTACH SPRZEDAŻY.
3. Programu promocyjnej sprzedaży nie można łączyć z innymi formami promowania klientów PIPELIFE za zakup towarów w PIPELIFE.
4. Sprzedaż produktów w programie promocyjnej sprzedaży prowadzona jest w okresie od 01 stycznia 2025 r. do 31 grudnia 2025 r. w wyznaczonych PUNKTACH SPRZEDAŻY.
5. Akcja promocyjna prowadzona jest na obszarze całej Polski. Punkty naliczane UCZESTNIKOWI za dokonane zakupy w ramach programu promocyjnej sprzedaży muszą być wykorzystane przez UCZESTNIKA do 31 stycznia 2026 roku, po tym terminie zostają automatycznie unieważnione i nie uprawniają do odbioru NAGRÓD w programie promocyjnej sprzedaży.
6. Program promocyjnej sprzedaży może zostać zamknięty i odwołany przez PIPELIFE w każdym czasie przed terminem opisanym w punkcie 4 powyżej, a informacja o zamknięciu i odwołaniu programu promocyjnej sprzedaży zamieszczona zostanie na stronie internetowej www.pipelife.pl
7. Punkty za dokonywane zakupy w programie promocyjnym przyznawane będą tylko za zakupy dokonywane na podstawie Faktur VAT.
8. UCZESTNIKIEM jest osoba prawna lub podmiot prowadzący działalność gospodarczą, której dane figurują na FORMULARZU ZGŁOSZENIOWYM zweryfikowanym i przyjętym za zwrotnym potwierdzeniem przez PIPELIFE. UCZESTNIK musi posiadać numer nabywcy SAP



- w systemie PIPELIFE. O każdej zmianie danych teleadresowych i rejestrowych UCZESTNIK zobowiązany jest poinformować pisemnie PIPELIFE.
9. Do odbioru NAGRODY upoważniony jest tylko UCZESTNIK, którego dane figurują na FORMULARZU ZGŁOSZENIOWYM. Należności za zakup produktów objętych programem promocyjnej sprzedaży muszą być uregulowane. Na dzień wydania NAGRODY UCZESTNIK nie może także posiadać jakichkolwiek przeterminowanych należności w stosunku do PIPELIFE.
 10. W promocji nie mogą brać udziału na zasadach UCZESTNIKA pracownicy firmy PIPELIFE oraz firmy współpracujące na zasadach agencyjnych oraz ich pracownicy.
 11. PIPELIFE zastrzega sobie prawo do zmian zasad promocji. Informacja o ewentualnych zmianach dostępna będzie w PUNKTACH SPRZEDAŻY oraz na www.pipelife.pl

§ 3. Zasady promocji

1. Minimalną liczbą zgromadzonych i naliczonych punktów uprawniających UCZESTNIKA do odbioru lub zakupu NAGRODY jest 300 punktów.
2. Przysługujące UCZESTNIKOWI za dokonane zakupy punkty będą rejestrowane automatycznie w systemie informatycznym PIPELIFE.
3. Nie można sumować, cedować ani w jakikolwiek inny sposób przenosić praw do naliczonych i zgromadzonych punktów innym podmiotom ani innym UCZESTNIKOM.
4. UCZESTNIK ma prawo wybrać NAGRODĘ z KATALOGU NAGRÓD pod warunkiem naliczenia i zgromadzenia minimalnej wymaganej dla odbioru lub zakupu tej NAGRODY liczby punktów.
5. W celu dokonania odbioru lub zakupu NAGRODY UCZESTNIK musi zgłosić chęć odbioru NAGRODY wypełniając ZGŁOSZENIE ODBIORU NAGRODY znajdujące się na stronie www.pipelife.pl.
6. NAGRODA będzie wysłana na podany przez UCZESTNIKA adres w FORMULARZU ZGŁOSZENIOWYM lub gotowa do odbioru w wyznaczonym PUNKCIE SPRZEDAŻY w ciągu 31 dni od wysłania ZGŁOSZENIA ODBIORU NAGRODY. Czas 31 dni liczony jest od momentu uregulowania wszystkich należności w stosunku do PIPELIFE.
7. NAGRODY będą wydawane/sprzedawane aż do wyczerpania zapasów, a w przypadku wyczerpania się zapasów NAGRODY wskazanej przez UCZESTNIKA w ZGŁOSZENIU ODBIORU NAGRODY, UCZESTNIKOWI przysługuje prawo wyboru innej NAGRODY odpowiadającej liczbie zgromadzonych punktów. Odebrane przez UCZESTNIKÓW NAGRODY nie podlegają zwrotowi ani wymianie.
8. KATALOG NAGRÓD nie jest ofertą handlową i PIPELIFE nie gwarantuje stałej dostępności wskazanych NAGRÓD w promocji. W przypadku gdy z przyczyn niezależnych od PIPELIFE dostarczenie towarów nie będzie możliwe, a w szczególności z powodu braku dostępności na rynku, wyczerpania zapasów, zmiany modelu przez producenta, PIPELIFE zastrzega sobie możliwość zastąpienia towarów wskazanych w KATALOGU NAGRÓD towarami zbliżonymi pod względem wartości, jakości i walorów użytkowych do towarów pierwotnych. PIPELIFE zastrzega sobie prawo dokonywania zmian w KATALOGU NAGRÓD w trakcie trwania programu bez podania przyczyny.
9. Wybrane NAGRODY będą sprzedawane UCZESTNIKOWI za cenę określoną w KATALOGU NAGRÓD.
10. NAGRODY są fakturowane z 14-dniowym terminem płatności.
11. Ewentualne zwroty zakupionych w ramach programu promocyjnej sprzedaży produktów przed odebraniem NAGRODY zmniejszają proporcjonalnie liczbę zebranych punktów. Zwrot towaru po odebraniu NAGRODY jest niemożliwy.
12. Jakikolwiek niezgodności między złożonym przez UCZESTNIKA zamówieniem, a otrzymaną NAGRODĄ, UCZESTNIK może zgłosić drogą elektroniczną na adres zok@pipelife.pl, w terminie do 7-dni od otrzymania NAGRODY. Po upływie tego terminu wysłane zgłoszenia niezgodności zamówienia z otrzymaną NAGRODĄ nie będą rozpatrywane i pozostaną bez odpowiedzi.